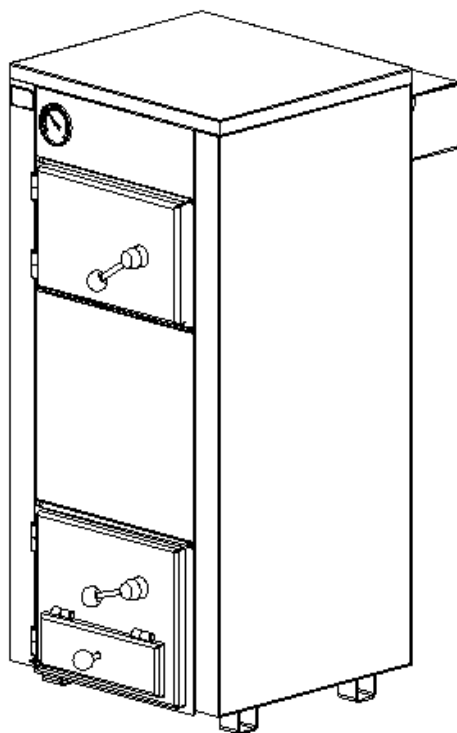




АТЗТ „Маяк“
м. Зміїв Харківської обл.

КОТЕЛ ОПАЛЮВАЛЬНИЙ

АОТ-16



Настанова з експлуатації
КСТ-16.00.00.000 HE

ШАНОВНИЙ ПОКУПЕЦЬ !

Ми вдячні Вам за вибір продукції АТЗТ „Маяк”.

Перед початком експлуатації котла, будь ласка, ознайомтесь з інформацією, яка викладена в даній настанові. Надійність та довговічність котла повністю залежить від його правильного монтажу та експлуатації.

Виробник постійно працює над удосконаленням продукції, тому можливі невеликі розбіжності між описом і Вашим котлом, які не погіршують технічних характеристик.

ЗМІСТ

	С
1. Загальні вказівки	4
2. Технічні дані	5
3. Комплектність	6
4. Вимоги безпеки	6
5. Конструкція котла	7
6. Монтаж і підготовка до роботи	10
7. Робота котла	13
8. Можливі несправності і способи їх усунення	15
9. Технічне обслуговування	16
10. Зберігання і транспортування	17
11. Свідоцтво про упакування	17
12. Свідоцтво про приймання	17
13. Гарантійні зобов'язання	18
14. Гарантійний талон	19
15. Додаток А. Відривний талон № 1	21
16. Додаток Б. Відривний талон № 2	22

1 ЗАГАЛЬНІ ВКАЗІВКИ

1.1 Котел опалювальний АОТ-16 призначений для опалення індивідуальних жилих будинків та споруд комунально-побутового призначення, обладнаних системою водяного опалення з природною або примусовою циркуляцією.

Тепловтрати будинків і споруд та теплова потужність системи опалення не повинні перевищувати номінальну теплову потужність котла.

1.2 Котел призначений для роботи на твердому паливі у відповідності з ДСТУ 3472 (антрацит, кам'яне та буре вугілля).

Увага, теплопродуктивність котла залежить від калорійності палива!

В технічних характеристиках вказана найвища теплопродуктивність котла, яка можлива тільки при використанні антрациту.

1.3 Роботи по проектуванню системи опалення, монтажу та ремонту котла виконуються спеціалізованими підприємствами, які мають ліцензію та дозвіл на проведення даного виду робіт, одержані в установленому порядку.

УВАГА !

Виробник не несе відповідальності і не приймає претензій по роботі котла при невиконанні вимог, які викладені в даній настанові.

2. ТЕХНІЧНІ ХАРАКТЕРИСТИКИ

2.1 Основні технічні характеристики і розміри наведені в таблиці 1.

Таблиця 1.

Найменування параметра	Значення
1. Номінальна теплова потужність, кВт, $\pm 10\%$ (при використанні антрациту)	16
2. Коефіцієнт корисної дії, %, не менше	80
3. Робочий тиск в системі опалення, МПа(кгс/см ²)	не більше 0,15(1,5)
4. Температура води, ° С, не більше	90
5. Розрідження в димоході, Па, не більше	від 6 до 25
6. Розмір патрубку відводу продуктів згоряння, мм	210x102
7. Розмір приєднувальних патрубків:	G1½-B
8. Тривалість робочого циклу, год.	не менше 8
9. Об'єм води в котлі, л	55
10. Габаритні розміри, мм, не більше	
- довжина	700
- ширина	446
- висота	946
11. Маса, кг, не більше	115

3 КОМПЛЕКТНІСТЬ

Комплект поставки котла наведений у таблиці 2.

Таблиця 2

Найменування	Кількість	Примітка
Котел опалювальний	1	
Настанова з експлуатації	1	
Упаковка	1	
Кочерга	1	
Совок	1	
Зольник	1	
Регулятор тяги (Regulus RT3 або Honeywell FR124)	1	На замовлення

4 ВИМОГИ БЕЗПЕКИ

4.1 Експлуатація котла дозволяється особам, які ознайомилися з даною настановою

4.2 Котел повинен бути встановлений з дотриманням вимог безпеки згідно з НАПБ А.01.001-2004 „Правила пожежної безпеки в Україні”.

4.3 Для попередження нещасних випадків та псування котла забороняється:

- залишати котел без нагляду до повного розгорання палива;
- падіння рівня води в розширювальному бачку нижче $\frac{1}{4}$ його висоти (при відкритій системі опалення);
- падіння тиску води в системі опалення нижче 0,1МПа (1кгс/см²) при закритій системі опалення;
- встановлення котла у приямок та бетонування ніжек котла;
- встановлення запірної арматури на трубопроводі, який з'єднує систему опалення з розширювальним бачком або компенсаційним баком;
- експлуатація котла при закритій системі опалення без запобіжного клапана;
- встановлення запірної арматури між котлом та запобіжним

клапаном;

- зниження температури води на вході в котел нижче 45°C (на дотик рукою повинно відчуватися тепло);

- використання у системі опалення води з показниками рН нижче 7 та карбонатної жорсткості більше 0,7 мг-екв/л;

- відбір води з системи опалення для побутових потреб.

ПАМ'ЯТАЙТЕ! Невиконання вищевказаних вимог може призвести до аварійної ситуації та нещасних випадків

5 КОНСТРУКЦІЯ КОТЛА

5.1 Котел, у відповідності з рисунком 1, представляє собою сталевий корпус, який складається з топки поз.1 та конвективного газоходу поз.2 з турбулізаторами поз.3.

У нижній частині топки встановлені колосники поз.4 та зольник поз.5, призначений для видалення попелу та жужілі.

Топка знизу закрита дном поз.6 з захисним листом поз.7 та ніжками поз.8.

На передній стінці корпусу розташовані завантажувальні поз.9 та шурувальні поз.10 дверцята. На шурувальних дверцятах знаходиться заслінка поз.11 для регулювання доступу повітря.

У верхній частині корпусу розташована гільза поз.12 для приєднання покажчика температури.

5.2 Корпус облицьований стальними боковими стінками поз. 13 і 14, які прикріплені до корпусу гвинтами. Верхня частина закрита кришкою поз.15. На передній стінці корпусу встановлені верхня поз.16 та нижня поз.17 декоративна панелі. На верхній панелі розміщений покажчик температури поз.18, який показує температуру води в котлі. На лівій стінці корпусу встановлена заглушка поз.19.

5.3 У задній частині корпусу розташовані патрубок відводу продуктів згоряння поз.20 з шибером поз.21 та патрубки для приєднання котла до системи опалення поз.22.

Приєднувальні розміри наведені на рисунку 2.

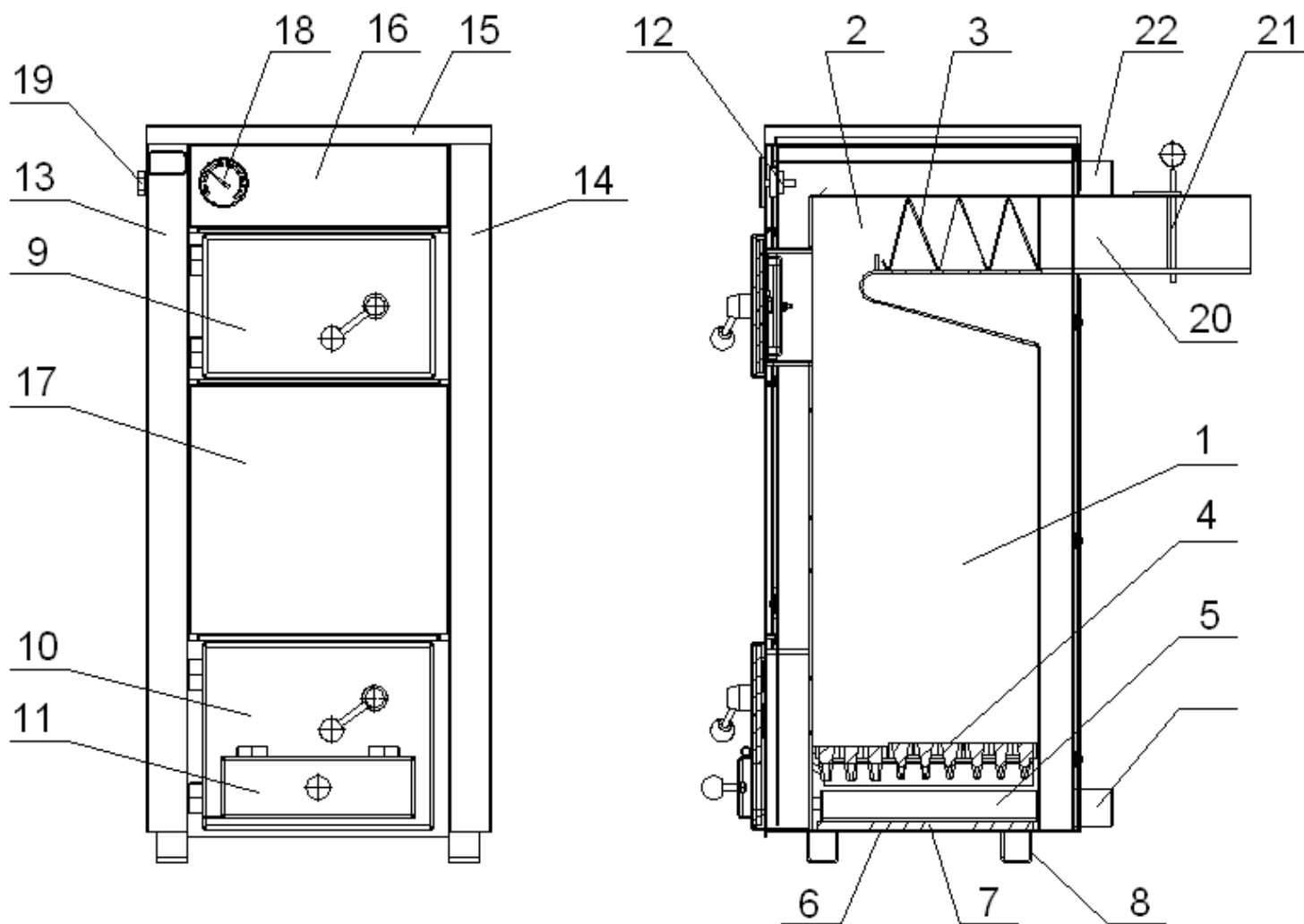


Рисунок 1. Котел опалювальний АОТ-16

- | | |
|-------------------------------|---|
| 1 — Топка; | 12 — Гільза |
| 2 — Конвективний газохід; | 13, 14 — Бокові стінки; |
| 3 — Турбулізатори; | 15 — Кришка верхня; |
| 4 — Колосники; | 16 — Верхня декоративна панель; |
| 5 — Зольник; | 17 — Нижня декоративна панель; |
| 6 — Дно; | 18 — Показчик температури; |
| 7 — Лист захисний; | 19 - Заглушка |
| 8 — Ніжки | 20 — Патрубок відводу продуктів згорання; |
| 9 — Дверцята завантажувальні; | 21 - Шибер |
| 10 — Дверцята шурувальні; | 22 — Патрубки приєднання до системи опалення. |
| 11 - Заслінка; | |

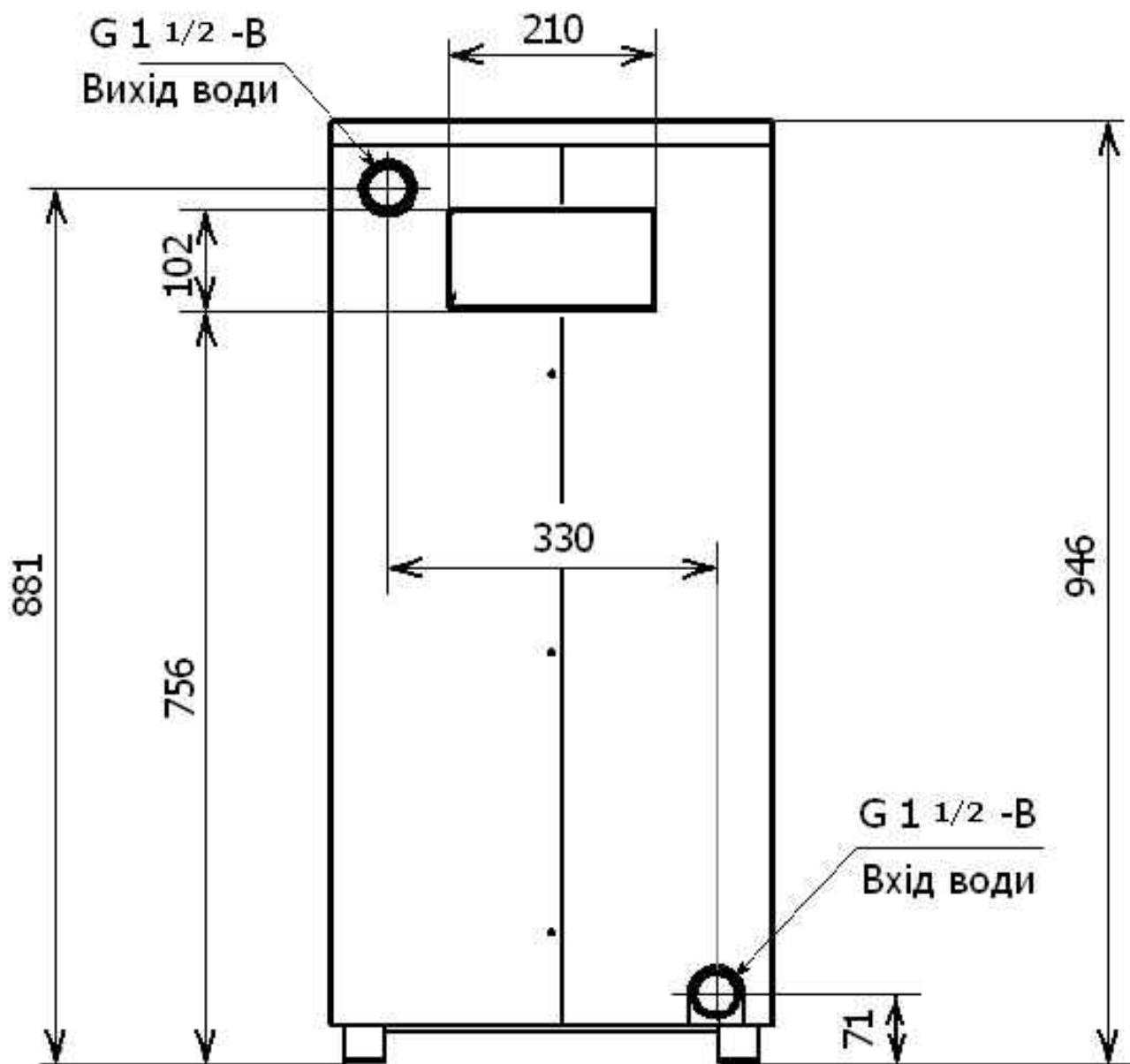


Рисунок 2. Приєднувальні розміри (вид ззаду)

6 МОНТАЖ І ПІДГОТОВКА ДО РОБОТИ

6.1 Монтаж котла.

Монтаж котла виконувати згідно вимог НАПБ А.01.001-2004 „Правила пожежної безпеки в Україні” та СніП 2.04.05-91*У “Отопление, вентиляция и кондиционирование”.

Приміщення, де встановлюється котел, повинне бути обладнане системою вентиляції. Температура повітря у приміщенні має бути у діапазоні від +5 до +35⁰С з відносною вологістю до 80%.

Стіна, біля якої встановлюється котел, та підлога повинні бути виконані з негорючого матеріалу. Для забезпечення можливості обслуговування котла вільний простір перед котлом має бути не менше 1м.

6.1.1 Перемістити котел на місце установки.

6.1.2 Система опалення повинна бути виконана згідно проекту, розробленому спеціалізованою організацією. Перед приєднанням котла систему опалення промити для видалення можливих забруднень. Приєднати котел до системи опалення згідно проекту.

6.1.3 Заповнити систему опалення водою, перевірити її герметичність. Усунути виявлені витоки до пуску котла у експлуатацію.

Вода повинна мати рН вище 7 та карбонатну жорсткість не більше 0,7 мг-екв/л. Експлуатувати котел з іншими показниками кислотності та жорсткості води не рекомендується.

При значенні рН менше 7 підвищується кислотність води і вона стає корозійно небезпечною.

При використанні у системі опалення води з карбонатною жорсткістю більш ніж 0,7 мг-екв/л відбувається відкладення вапнякового накипу на стінках корпусу котла, що призводить до зниження теплопередачі та перевитрати палива.

Вибір засобів обробки води, призначеної для системи опалення повинен здійснюватися фахівцями.

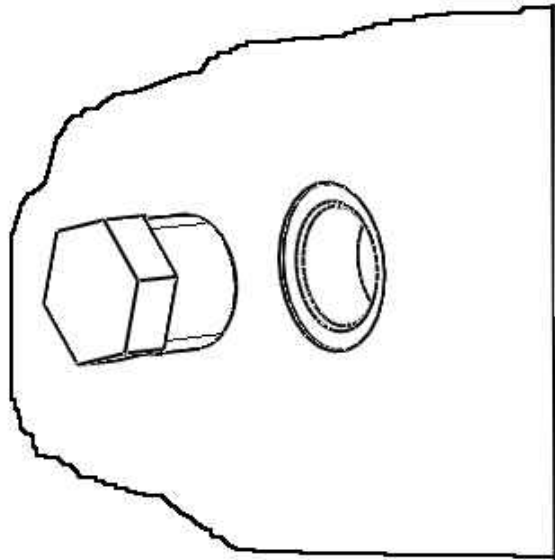
Гарантія не поширюється на дефекти, що виникли при експлуатації котла у результаті утворення вапняного накипу або механічних забруднень!

6.1.4 Приєднати патрубок відводу продуктів згоряння до

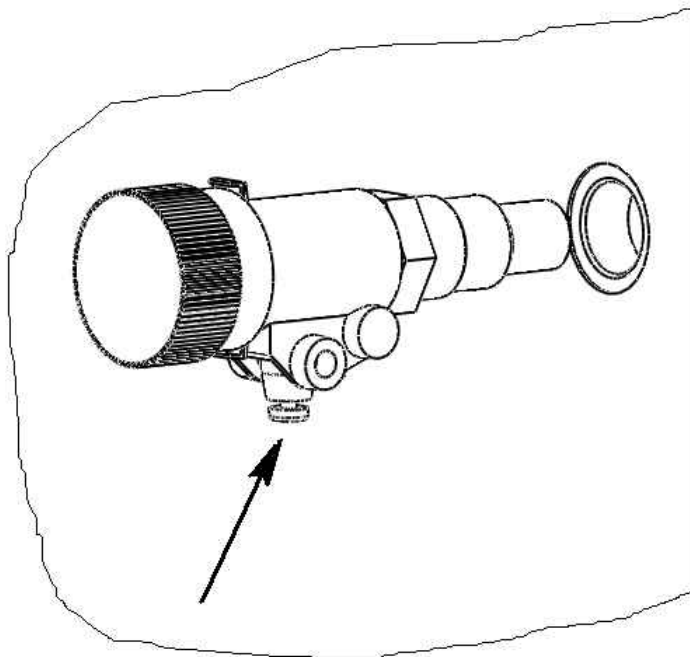
димоходу. Ущільнити місця з'єднання патрубків відводу продуктів згоряння з димоходом.

Димохід повинен бути виконаний з дотриманням усіх вимог ДБН В.2.5-20-2001. Прохідний переріз димоходу повинен бути не менше 102x210 мм (Ø170).

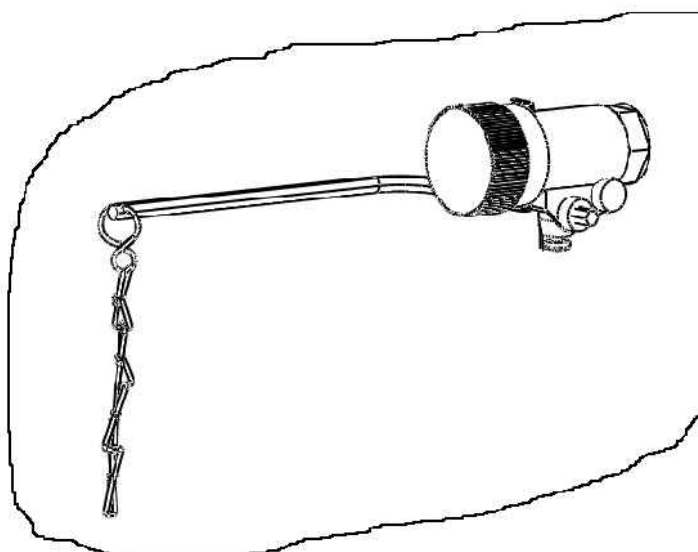
6.1.5 Встановити регулятор тяги Regulus RT3 або Honeywell FR124 (при наявності). Для цього на лівій стінці котла вигвинтити заглушку поз.19 (рис.1).



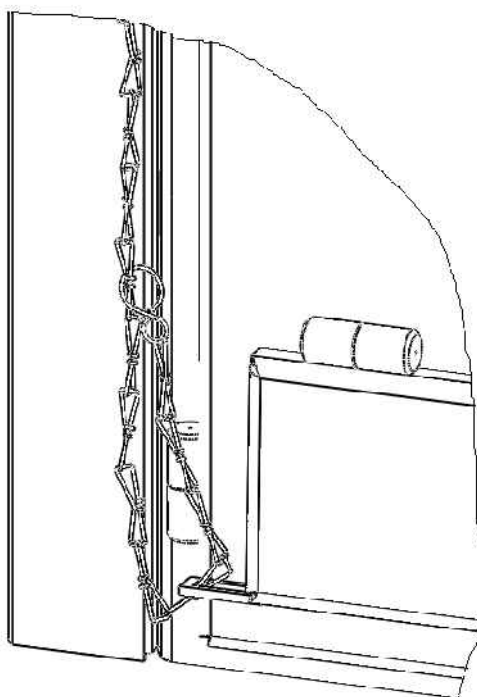
Регулятор тяги загвинтити у штуцер з нарізкою 3/4" на корпусі котла. З'єднання обов'язково ущільнити. Регулятор встановити так, щоб фіксатор важеля був направлений вниз.



Встановити у отвір фіксатора шестигранний важіль. Гвинтом зафіксувати важіль у горизонтальному положенні, як зображено на рисунку.



Другу кінцівку ланцюжка просунути через прямокутний отвір на заслінці поз.10 (рис.1) та закріпити гачком за ланку ланцюжка. Перевірити можливість вільного руху важіля при повороті ручки управління.



Провести калібрування регулятора тяги. Для цього провести розпал котла згідно п.7.1.1-7.1.3. Ручку управління на регуляторі тяги встановити на цифру "60". Нагріти воду у котлі до температури 60°C, після чого відкоригувати довжину ланцюжка

так, щоб заслінка залишалася відкритою приблизно на 1-2мм.

Після калібрування регулятора встановити ручкою управління необхідну температуру води у котлі. Якщо при тривалій роботі температура води у котлі нижче або вище встановленій на регуляторі, треба відповідно зменшити або збільшити довжину ланцюжка.

6.2 Підготовка до роботи.

6.2.1 Виконати зовнішній огляд котла на відсутність механічних пошкоджень.

6.2.2 Перевірити наявність тяги.

6.2.3 Перевірити наявність води у розширювальному бачку (при відкритій системі опалення) або тиск води у системі опалення (при закритій системі опалення);

6.2.4 Відкрити запірні вентиля в системі опалення (при наявності);

6.2.5 Включити циркуляційний насос (при наявності);

6.2.6 Відкрити шурувальні дверцята для підводу повітря на колосники.

7 РОБОТА КОТЛА

7.1 Пуск котла.

7.1.1 Розпал котла проводити за допомогою розпалювального матеріалу (папір, тріски, сухі дрова). Розмір дров повинен відповідати розмірам топки й забезпечувати їх поздовжнє та поперечне укладання під час завантаження для рівномірного заповнення колосників. Через шурувальні дверцята провести розпалювання матеріалу, після чого дверцята закрити.

7.1.2 Коли розпалювальний матеріал розгориться почати завантаження палива через завантажувальні дверцята. Для запобігання спікання вугілля рекомендується спочатку нагріти воду у котлі до температури приблизно 60°C, використовуючи у якості палива дрова, після чого почати завантаження вугілля. Розмір окремих фракцій вугілля повинен складати не менше 25 мм. Поступово й рівномірно завантажити вугілля в кількості, достатній для утворення шару висотою приблизно 150 мм, після чого завантаження припинити на термін 15-20 хвилин для займання палива. Після завантаження, закрити завантажувальні дверцята,

заслінку на шурувальних дверцятах відкрити.

7.1.3 Після займання вугілля, провести повне завантаження паливом рівномірно по всій поверхні колосників. Висота шару завантаженого вугілля повинна складати приблизно половину висоти топки від колосників, але не вище нижнього краю завантажувальних дверцят. Закінчивши завантаження розрівняти шар палива.

Увага! Щоб уникнути потрапляння продуктів згоряння у приміщення при завантаженні палива необхідно, перед відкриттям завантажувальних дверцят щільно закривати шурувальні дверцята та заслінку!

7.1.4 Регулювання температури води у котлі проводиться за допомогою шиберу (поз.21, рисунок 1) та заслінки (поз.11, рисунок 1). Для збільшення температури необхідно відкрити шибер та заслінку, для зменшення — повністю або частково закрити шибер та заслінку.

При обладнанні котла регулятором тяги Regulus RT3 або Honeywell FR124 регулювання температури води проводиться за допомогою шиберу (поз.21, рисунок 1) та регулятора тяги. Для збільшення температури необхідно відкрити шибер та встановити ручку управління регулятора на позначку більш високої температури, для зменшення — повністю або частково закрити шибер та встановити ручку управління регулятора на позначку нижчої температури.

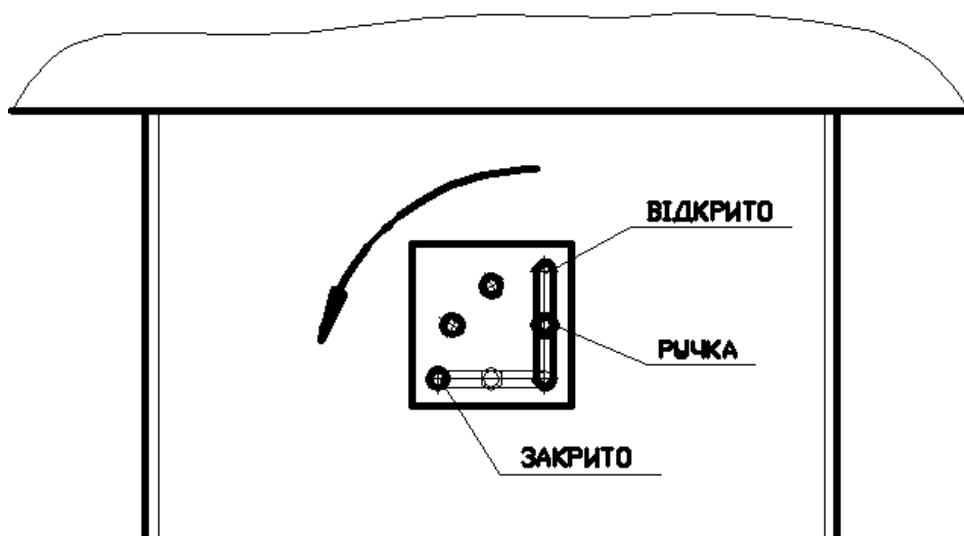


Рисунок 3. Регулювання положення шибера.

7.1.5 Після згоряння більшої частини палива (приблизно 2/3 завантаженого) провести за допомогою кочерги шурування й очищення колосників від жужіллі, після чого на шар незгорілого палива завантажується нове паливо до утворення шару висотою не вище нижнього краю завантажувальних дверцят.

У процесі роботи необхідно не менше 2-х разів на добу проводити чищення зольника, не допускаючи скупчення великої кількості попелу. Також необхідно проводити очищення поверхонь турбулізаторів, топки та конвективного газоходу від сажі та окалини з періодичністю, яка залежить від використовуваного палива та режиму роботи котла

Рекомендується безперервний режим роботи котла на протязі опалювального сезону.

7.2 Порядок припинення роботи котла.

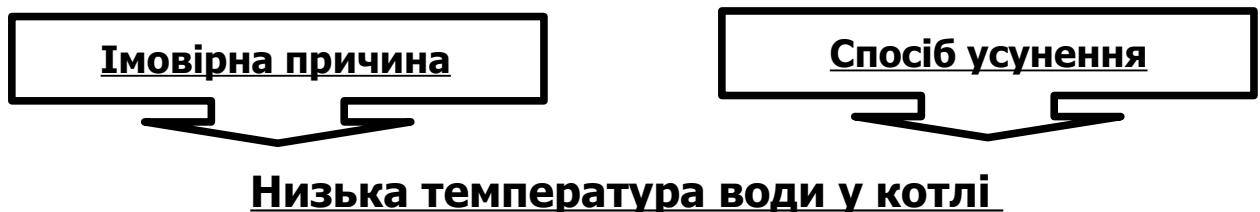
7.2.1 Для припинення роботи котла повністю закрити заслінку (поз.11, рисунок 1). При цьому припиняється подача повітря у топку і паливо поступово загасає.

Після припинення процесу горіння провести очищення турбулізаторів, топки та колосників від жужіллі та попелу. Закрити завантажувальні та шурувальні дверцята котла.

7.3 У випадку припинення роботи котла під час опалювального сезону та загрозі замерзання води у системі опалення, необхідно повністю злити воду із котла та системи опалення.

По закінченні опалювального сезону котел та систему опалення залишити заповненими водою для запобігання корозії металу.

8. МОЖЛИВІ НЕСПРАВНОСТІ ТА СПОСОБИ ІХ УСУНЕННЯ



1. Потужність котла не відповідає потужності системи опалення

1. Замінити на котел з більшою потужністю або привести у відповідність систему опалення

2. Великі тепловтрати приміщення
3. Використовується низькокалорійне паливо

2. Зменшити тепловтрати приміщення
3. Замінити паливо

Витік чадного газу до приміщення

1. Топка котла засмічена сажею
1. Очистити топку від сажі

Нестабільне горіння палива

1. Відсутня тяга у димоході.
2. Перевірити тягу та відповідність димоходу вимогам п.6.1.4, при необхідності прочистити димохід.

Утворення конденсату у димоході

1. Недостатньо теплоізолюваний димохід
1. Додатково теплоізолювати димохід до припинення утворення конденсату
2. Недостатня тяга
2. Збільшити подачу повітря через шибер та заслінку на шурувальних дверцятах. Перевірити відповідність димоходу вимогам п.6.1.4, при необхідності прочистити димохід.

9. ТЕХНІЧНЕ ОБСЛУГОВУВАННЯ.

9.1 Власник котла повинен:

- утримувати котел у чистоті й справності;
- стежити за заповненням котла та системи опалення водою, періодично поповнювати систему опалення водою до необхідного рівня в розширювальному бачку (для відкритих систем опалення) та стежити за робочим тиском (для закритих систем опалення);
- проводити очищення зольника 1-2 рази на добу;
- проводити очищення турбулізаторів, топки та конвективного газоходу з періодичністю, яка залежить від використовуваного палива та режиму роботи котла.

10 ЗБЕРІГАННЯ Й ТРАНСПОРТУВАННЯ

10.1 Котел відвантажується в упакованні виробника відповідно до вимог технічної документації.

10.2 Умови зберігання котла на складах і в торговельних організаціях повинні відповідати групі С за ГОСТ 15150-69 і забезпечити збереження від механічних ушкоджень і корозії.

10.3 Умови транспортування повинні відповідати - ОЖ4 за ГОСТ 15150-69.

10.4 Зберігання й транспортування повинні виконуватися в упакованні у вертикальному положенні по висоті в один ряд.

11. СВІДОЦТВО ПРО УПАКУВАННЯ

Котел опалювальний АОР - **16**, заводський № _____
упакований АТЗТ „Маяк” відповідно до вимог, передбачених у
діючій технічній документації.

(рік, місяць, число)

(особистий підпис)

(розшифрування)

12 СВІДОЦТВО ПРО ПРИЙМАННЯ

Котел опалювальний **АОР -16**, заводський № _____
виготовлений і прийнятий згідно з обов'язковими вимогами ГОСТ
20548-93, ТУ У 28.2-21189935.004:2006, діючої технічної
документації і визнаний придатним для експлуатації.

Котел витримав пневматичне випробування тиском 0,225
МПа.

Начальник ВТК

(власний підпис)

(розшифрування підпису)

МП

(рік, місяць, число)

13 ГАРАНТІЙНІ ЗОБОВ'ЯЗАННЯ

13.1 Котел опалювальний **АОТ-16**, виготовлений згідно вимогам ГОСТ 20548-93, ТУ У 28.2-21189935-004:2006.

Виробник гарантує відповідність котла вимогам зазначених нормативних документів за умови дотримання споживачем правил, які викладені в даній настанові.

13.2 Дата виготовлення котла _____
(рік, місяць, число)

13.3 Гарантійний термін експлуатації котла – 30 місяців з дня продажу, але не більше 36 місяців з дня виготовлення.

Протягом гарантійного терміну експлуатації споживач має право на безоплатний ремонт котла та його компонентів.

Споживач втрачає право на гарантійне обслуговування, а виробник не несе відповідальності у разі:

- відсутності штампа торговельної організації, дати продажу й підпису продавця;
- порушення правил транспортування, зберігання, монтажу, експлуатації та обслуговування котла;
- використання котла не за призначенням;
- зміни конструкції, доробка котла власником без узгодження з підприємством-виробником
- засмічення корпусу забрудненням із системи опалення, вапняковим нашаруванням та іншими речовинами;
- хімічної корозії корпусу внаслідок низькотемпературної експлуатації котла або експлуатації котла при низькому розрідженні у димоході;
- порушення інших вимог, передбачених цією настановою

У випадку, якщо протягом гарантійного строку котел експлуатувався з порушенням правил або споживач не виконував рекомендацій підприємства, що виконує роботи з гарантійного обслуговування котла, ремонт проводиться за рахунок споживача.

13.4 Термін служби котла – 15 років.

Виробник гарантує можливість використання товару за призначенням протягом терміну служби за умови виконання вимог даної настанови з експлуатації.

код 21189935

ГАРАНТІЙНИЙ ТАЛОН

Заповнює виробник

Котел опалювальний **АОТ-16**

Заводський номер_____

Дата виготовлення_____

(рік, місяць, число)

(Прізвище відповідальної особи виробника)

(підпис)

МП

Заповнює продавець

Продавець_____

(найменування підприємства, організації,

юридична адреса)

Дата продажу_____

(рік, місяць, число)

Ціна_____

(гривень)

(Прізвище відповідальної особи продавця)

(підпис)

МП

**З гарантійними зобов'язаннями та настановою з експлуатації
ознайомлений:**

(рік, місяць, число)

(підпис)

Заповнює виконавець по введенню в експлуатацію

Виконавець _____
(найменування підприємства, організації,

_____ юридична адреса)

Дата введення в експлуатацію _____
(рік, місяць, число)

_____ (Прізвище, ім'я, по-батькові відповідальної особи виконавця)

_____ (підпис)

МП

Облік робіт з технічного обслуговування та гарантійного ремонту

Дата	Опис недоліків	Зміст виконаної роботи, найменування і тип заміненних комплектуючих виробів ,складових частин	Підпис виконавця, з розшифруванням

Примітка. Додатково вноситься інформація про роботи, що виконані з метою запобігання виникненню пожежі

Гарантійний термін з експлуатації продовжено до _____ 200_р.
До _____ 200_р. до _____ 200_р.

_____ (прізвище, ім'я, по-батькові відповідальної особи виконавця)

_____ (підпис)

МП

Товар уцінено _____
(дата і номер опису-акта уцінення товару)

Нова ціна _____ гривень
(сума словами)

_____ (прізвище, ім'я, по-батькові відповідальної особи виконавця)

_____ (підпис)

МП

Виробник- АТЗТ „Маяк”
м. Зміїв, Харківської обл..
вул. 50 років Комсомолу,120

Ідентифікаційний
код 21189935

ВІДРИВНИЙ ТАЛОН №1
на гарантійний ремонт котла
протягом 30 місяців гарантійного терміну експлуатації

Заповнює виробник

Котел опалювальний **АОТ-16**

Заводський номер _____

Дата виготовлення _____
(рік, місяць, число)

(Прізвище відповідальної особи виробника) (підпис)

МП

Заповнює продавець

Продавець _____
(найменування підприємства, організації,
_____ юридична адреса)

Дата продажу _____
(рік, місяць, число)

(Прізвище відповідальної особи продавця) (підпис)

МП

Корінець відривного талону на гарантійний ремонт протягом 30 місяців гарантійного терміну експлуатації
Виконавець

(найменування організації, юридична адреса)

Вилучено

МП

(підпис)

(прізвище виконавця)

Л І Н І Я В І Д Р И В Н У

(рік, місяць, число)

Заповнює виконавець

Виконавець _____
найменування підприємства, організації, адреса

Причина ремонту. Назва заміненого комплектуючого виробу, складової частини:

Дата проведення ремонту: _____
(рік, місяць, число)

(прізвище, ім'я, по батькові
відповідальної особи виконавця)

(підпис)

МП

Підпис споживача, що підтверджує
виконання робіт з гарантійного
ремонту

(підпис)

(дата)

Ідентифікаційний
код 21189935

ВІДРИВНИЙ ТАЛОН №2
на гарантійний ремонт котла
протягом 30 місяців гарантійного терміну експлуатації

Заповнює виробник

Котел опалювальний **АОТ-16**

Заводський номер _____

Дата виготовлення _____
(рік, місяць, число)

(Прізвище відповідальної особи
виробника)

(підпис)

МП

Заповнює продавець

Продавець _____
(найменування підприємства, організації,

юридична адреса)

Дата продажу _____
(рік, місяць, число)

(Прізвище відповідальної особи продавця)

(підпис)

МП

Корінець відривного талону на гарантійний ремонт протягом 30 місяців гарантійного терміну експлуатації
Виконавець

(найменування організації, юридична адреса)

Вилучено

МП

(підпис)

(прізвище виконавця)

(рік, місяць, число)

Л І Н І Я в і д р и в у

Заповнює виконавець

Виконавець _____
найменування підприємства, організації, адреса

Причина ремонту. Назва заміненого комплектуючого виробу, складової частини:

Дата проведення ремонту: _____
(рік, місяць, число)

(прізвище, ім'я, по батькові
відповідальної особи виконавця)

(підпис)

МП

Підпис споживача, що підтверджує
виконання робіт з гарантійного
ремонту

(підпис)

(дата)

