

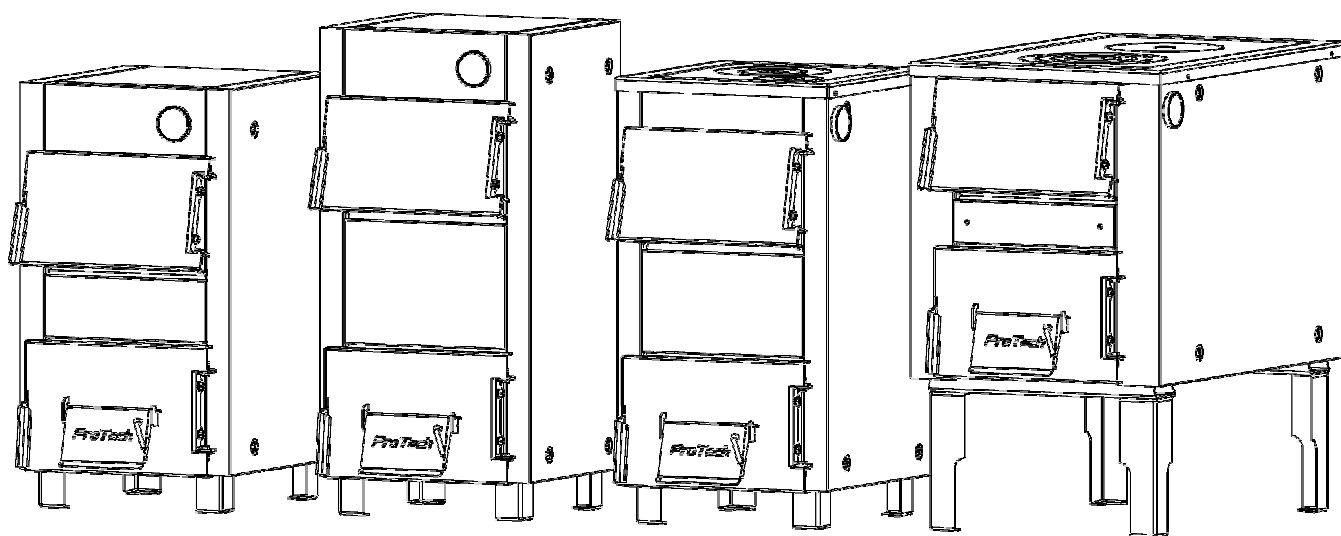
ProTech[®]



ТТ.0006.001 РЭ

ПАСПОРТ руководство по эксплуатации

КОТЁЛ ВОДОГРЕЙНЫЙ
ТВЕРДОТОПЛИВНЫЙ
(со стальным теплообменником)



- ТТД с «luxе»
«luxе»
- ТТ с «luxе»
- ТТП с «luxе»
- ТТПБ с
- ТТ с
- ТТП с

Продукция сертифицирована в системе сертификации УкрСепро
№UA1.069.0150477-12 от 11 сентября 2012 г.

ООО «Мик-Ойл», г. Харьков

Уважаемый покупатель!

Благодарим Вас за выбор котла PROTECH. Эта документация касается обслуживания твердотопливных котлов малой мощности и содержит всю необходимую информацию и рекомендации по их использованию.

Просим внимательно прочитать нижеизложенное перед запуском котла. Соблюдение инструкций, содержащихся в данном Руководстве обезопасит вас, защитит от неправильной эксплуатации и сбоев в работе.

К комплекту документов котла, оснащенного электроникой, прилагается инструкция контроллера, с которой также необходимо ознакомиться. Документация и инструкции должны храниться так, чтобы ими можно было воспользоваться в процессе эксплуатации оборудования.

При приобретении котла водогрейного твердотопливного (далее по тексту - котла) проверьте комплектность согласно разделу 2.6 и убедитесь в отсутствии видимых механических повреждений.

Изготовитель постоянно работает над усовершенствованием конструкции котлов и улучшением их качества, поэтому возможны небольшие расхождения между Вашим котлом и описанным в настоящем руководстве.

ВНИМАНИЕ!

При установке и эксплуатации котла соблюдайте правила пожарной безопасности, следите за технической исправностью котла и системой водяного отопления. Не допускайте пользоваться или присматривать за котлом малолетних детей.

1. Введение

1.1 Обязанности пользователя и указания по технике безопасности

Для обеспечения безопасности, а также для поддержания оптимальной работы оборудования следует:

- прочитать и следовать инструкциям в Руководстве котла и контроллера (касается котлов с контроллером),
- хранить это Руководство в безопасном месте в котельной, чтобы можно было им воспользоваться в любой момент обслуживания котла,
- не допускать к обслуживанию детей, взрослых лиц, чья инвалидность затрудняет безопасное использование, а также тех, кто не знаком с содержанием Руководства,
- произвести установку в соответствии с обязательными предписаниями, а также согласно положений и рекомендаций, содержащихся в Руководстве,
- перед тем, как приступить к установке и подключению котла, проверить, все ли компоненты исправны и у котла имеются все необходимые приспособления для его чистки и обслуживания,
- чистить котел регулярно, не реже 1 раза в неделю, полностью удалять слои образовавшейся сажи и пепла, которые снижают эффективность работы котла,
- обеспечить постоянный доступ к устройству,
- Проверка и очистка дымохода, ремонт и наблюдение за системой выполняется владельцем,
- максимальная температура воды в котле не может превышать 95°C,
- рабочее давление не может быть выше, чем максимальное давление (указанное в таблице).

1.2 Правильный подбор мощности котла

Номинальная мощность приобретенного котла (то есть, максимальная тепловая эффективность, которая может быть достигнута во время продолжительного использования при сохранении указанной изготовителем производительности) должна быть подобрана в соответствии с реальной потребностью в тепле, даже при очень низких температурах.

Не следует покупать котел с мощностью большей, чем заложено в проекте. Подбор котла с избыточной мощностью приведет к большому расходу топлива, а также недостаточный контроль над процессом сжигания, тем самым увеличивая эксплуатационные расходы; в тоже время слишком малый котел не обеспечит необходимой для обогрева дома мощности.

Следует также учесть: толщину стен и утеплителя, теплопроводность столярных изделий (в т.ч. герметичность окон и дверей, вид использованных стекол), а также климатическую зону, в которой находится здание.

2. Описание твердотопливных котлов

2.1 Назначение

Котлы предназначены для теплоснабжения индивидуальных жилых домов, зданий и сооружений. Они предназначены для работы в самотечных системах отопления или с принудительной циркуляцией в открытых системах.

2.2 Описание конструкции

2.2.1 Водяная рубашка

Котлы изготовлены из листовой стали 20К, предназначенной для работы при повышенных температурах. Со стороны пламени толщина корпусной стали составляет 3 мм и 2 мм, а с внешней стороны (водяная рубашка) – 2 мм. Листы теплообменника приварены с обеих сторон, а листы корпуса усилены опорами. Конвекционные каналы расположены так, что их очистка производится через дверки загрузки. Конструктивное решение, обеспечивающее эффективное отбор тепла посредством использования водонаполненных колосников, в то время как в котле с чугунными колосниками мы достигаем высокой эффективности за счет нижнего сгорания и использования симметричного потока газа.

2.2.2 Дверки

Котлы имеют засыпные дверки, и общие дверки для нижней части топки и зольника. Все дверки имеют керамический уплотнительный шнур, который обеспечивает герметичность камеры сгорания. Также предусмотрена возможность регулировки прилегания двери к фланцу лючка.

2.2.3 Засыпные дверки

Засыпные дверки предназначены для засыпки топлива в топку котла, а также чистки нагревательных поверхностей топки. Конструктивное решение засыпной дверки предполагает расположение ручки открывания дверки как слева, так и справа от котла.

2.2.4 Дверки зольника

Дверки зольника являются общими для зольника и нижней части топки. Открыв их, получаем одновременный доступ к обеим камерам. Эти дверки служат для выемки золы, образованной в процессе сжигания. В дверках имеется дополнительная заслонка для контроля подачи воздуха.

2.2.5 Дверки топки

Дверки топки предназначены для разделения камеры топки и зольника, они легко съемные и при необходимости заменяются.

2.2.6 Дымоход

Котел имеет приваренный боров, который является элементом, отводящим газы из котла в направлении канала дымоотвода. Боров имеет дымовую заслонку, служащую для регулировки тяги дыма.

2.2.7 Электронный контроллер

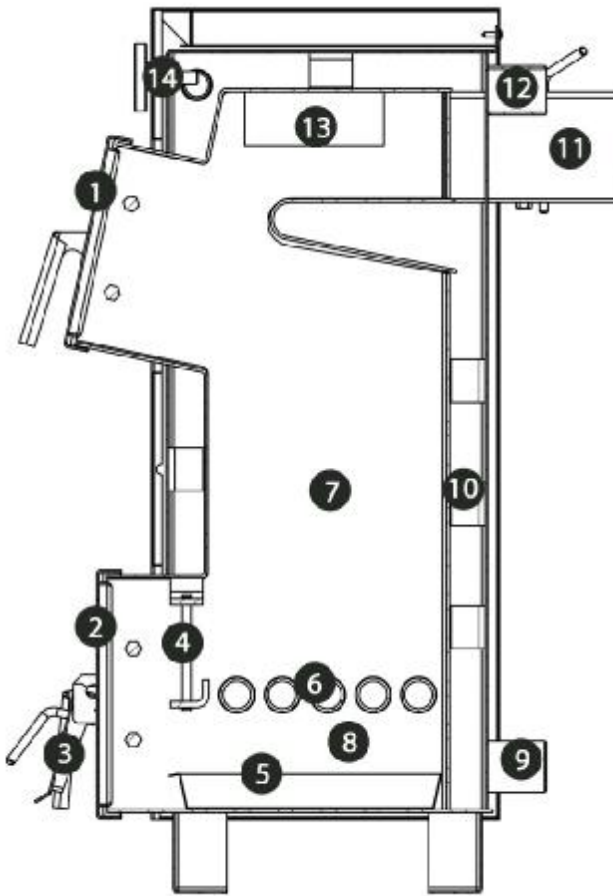
Котлы могут быть оборудованы контроллером. Благодаря ему можно запрограммировать температуру либо изменение работы котла в любое вре-

мя. Контроллер установлен сверху в передней части котла, что обеспечивает удобный доступ. Кроме того, к нему подключен датчик контроля работы и аварийного отключения котла, когда температура превышает 90°C. Если температура котла превысит допустимый уровень – произойдет автоматическое прекращение работы и отключение устройства, одновременно включится насос ЦО. Котел включится снова, когда температура спадет до указанного производителем значения (см. инструкцию контроллера).

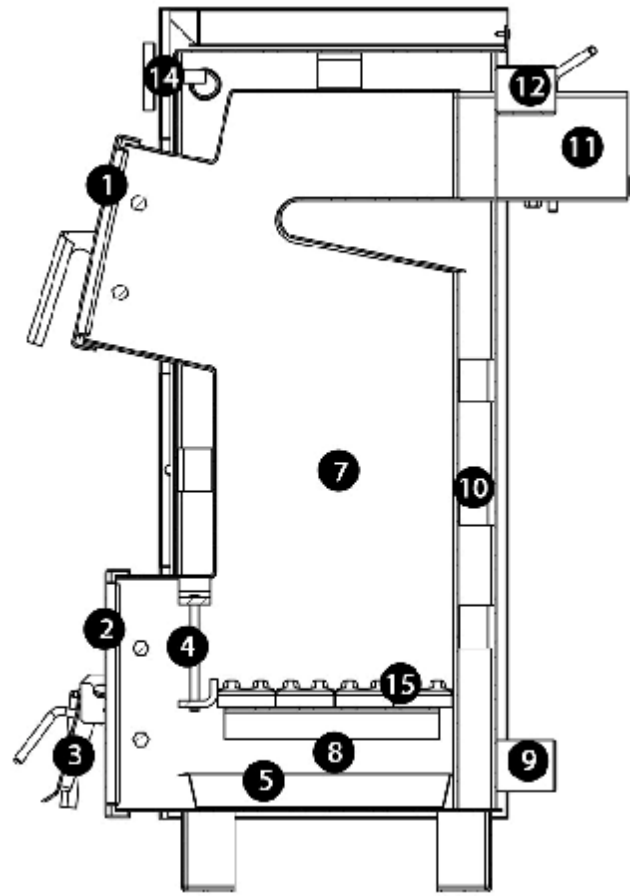
2.2.8 Нагнетательный вентилятор

Нагнетательный вентилятор предназначен для поточной или цикличной подачи нужного количества воздуха в топку. Количество подаваемого воздуха изменяется во времени благодаря микропроцессорной регулировке. Работа вентилятора регулируется контроллером, который автоматически подбирает скорость оборотов вентилятора в зависимости от потребности дома в тепле. Это обеспечивает стабильную и эффективную работу котла, а также продлевает время его постоянного горения (работы на одной загрузке).

2.3 Схема строения котла



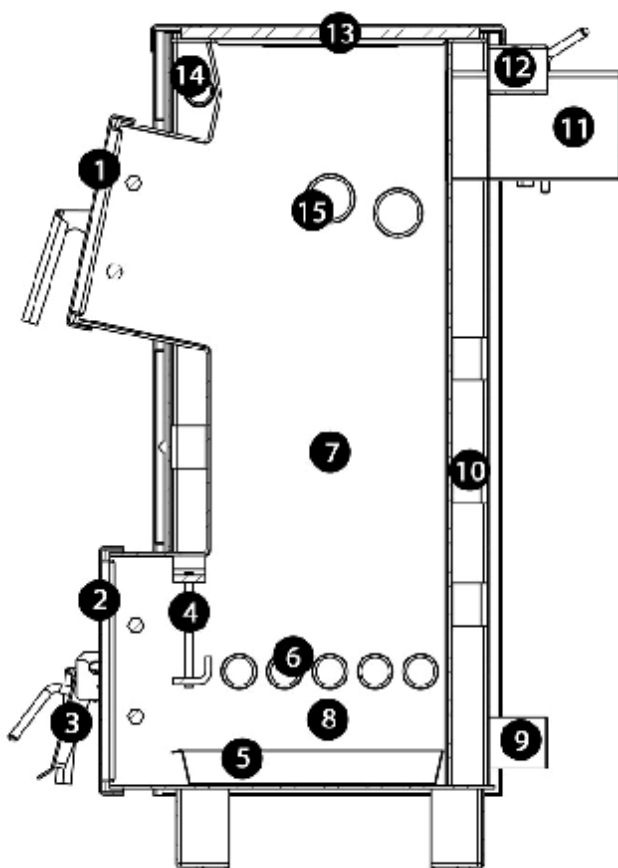
ТТ с «luxe»



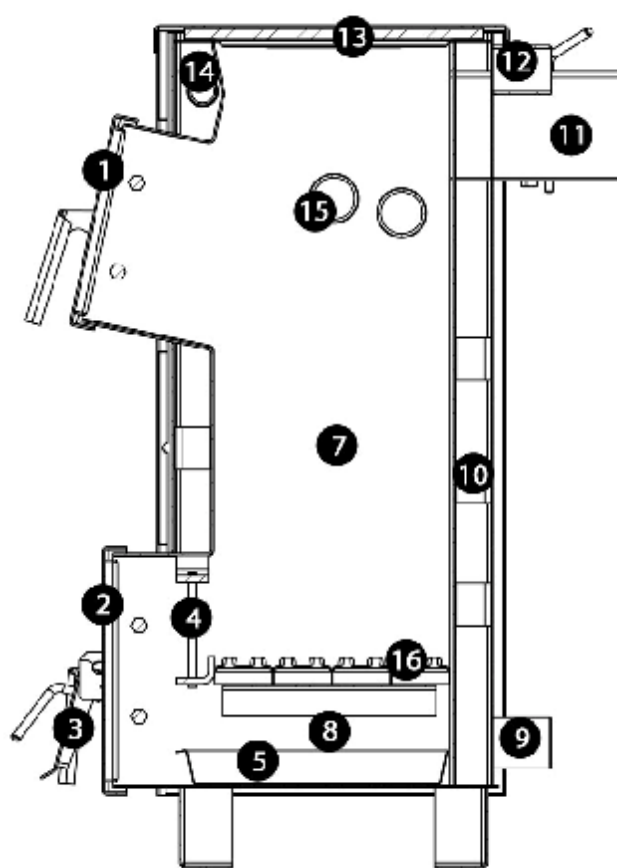
ТТ с

1. Засыпные дверки	9. Патрубок возвратной воды
2. Дверки решетки и зольника	10. Водяная рубашка
3. Дверка подачи воздуха	11. Боров с заслонкой дымовых газов
4. Дверка топки	12. Патрубок подачи воды
5. Зольный ящик*	13. Рассекатели газов
6. Водонаполненные колосники	14. Биметаллический термометр
7. Камера сгорания	15. Чугунные колосники
8. Зольник	

* Опция



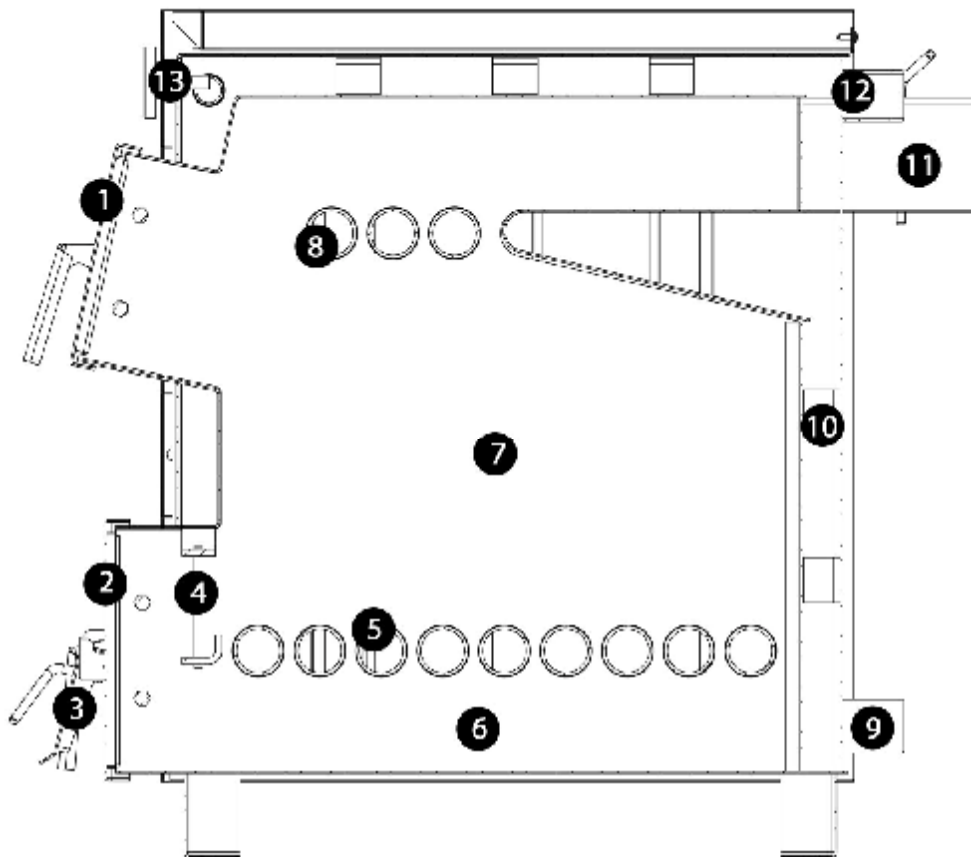
ТТП с «luxe»



ТТП с

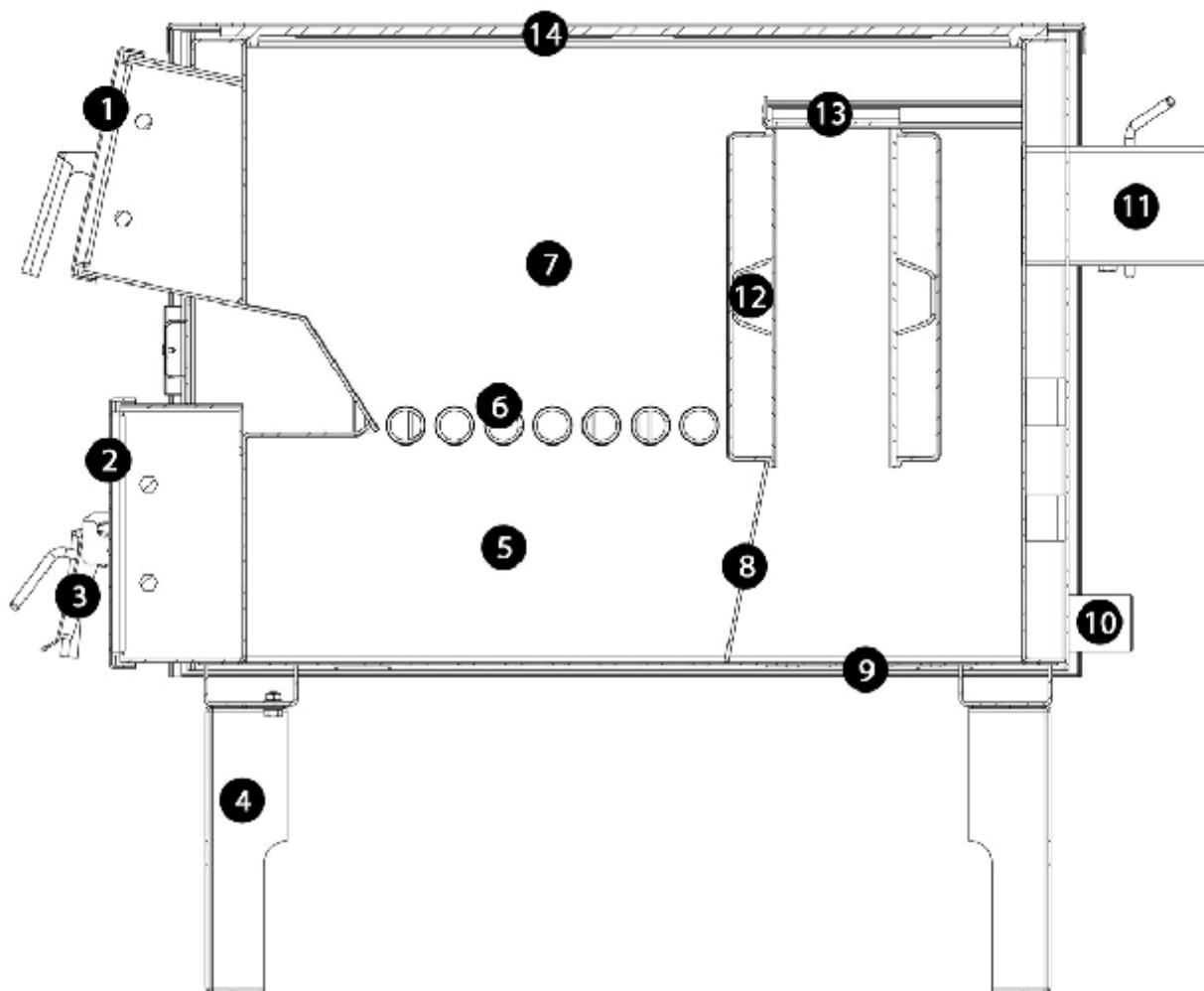
1. Засыпные дверки	9. Патрубок возвратной воды
2. Дверки решетки и зольника	10. Водяная рубашка
3. Дверка подачи воздуха	11. Боров с заслонкой дымовых газов
4. Дверка топки	12. Патрубок подачи воды
5. Зольный ящик*	13. Плита чугунная
6. Водонаполненные колосники	14. Биметаллический термометр
7. Камера сгорания	15. Водяные трубы
8. Зольник	16. Чугунные колосники

* Опция



ТТД с «lux»

1. Засыпные дверки	8. Водяные трубы
2. Дверки решетки и зольника	9. Патрубок возвратной воды
3. Дверка подачи воздуха	10. Водяная рубашка
4. Дверка топки	11. Боров с заслонкой дымовых газов
5. Водонаполненные колосники	12. Патрубок подачи воды
6. Зольник	13. Биметаллический термометр
7. Камера сгорания	



ТТПБ с «luxe»

1. Засыпные дверки	8. Перегородка
2. Дверки решетки и зольника	9. Очистной люк
3. Дверка подачи воздуха	10. Патрубок возвратной воды
4. Ножки котла	11. Боров с заслонкой дымовых газов
5. Зольник	12. Водяная рубашка
6. Водонаполненные колосники	13. Заслонка режимов «ЗИМА-ЛЕТО»
7. Камера сгорания	14. Плита чугунная

2.4 Технические параметры

Параметр	Ед.	Значения для исполнений						
		ТТ 9 с luxe	ТТ 12 с luxe	ТТ 15 с luxe	ТТ 18 с luxe	ТТП 12 с luxe	ТТП 15 с luxe	
Тепловая мощность	[кВт]	9	12	15	18	12	15	
Площадь обогреваемых помещений ¹	[м ²]	90	120	150	180	120	150	
Кубатура обогреваемых помещений ¹	[м ³]	225	300	375	450	300	375	
Эффективность	[%]	~83						
Продолжительность рабочего цикла при сжигании антрацита	[ч]	8						
Температура воды мин./макс.	[°С]	57/95						
Объем воды котла	[дм ³]	28,5	33	39	42	27,5	34	
Объем камеры сгорания	[дм ³]	20	26	36	42	26	40	
Максимальное рабочее давление	[бар]	2,5						
Мин. требуемая тяга котла	[Па]	20	23					
Высота дымохода не менее	[м]	5	6	7	8	6	7	
Площадь сечения не менее	[см ²]	200						
Присоединительный размер переходника дымохода	[мм]	150						
Диаметр патрубка для системы отопления	[дюйм]	G 1½						
Габаритные размеры								
Высота	[мм]	825	825	865	865	792	792	
Ширина	[мм]	413	413	413	413	418	418	
Глубина	[мм]	464	518	572	626	518	626	
Масса котла без воды	[кг]	60	66,5	75	80,5	73	86,5	

¹ при потребности в тепле $q=100 \text{ W/m}^2$ для дома, утепленного пенопластом толщ. 5 см;

Значения для исполнений

ТПП 18 с luxe	ТТ 12 с	ТТ 15 с	ТТ 18 с	ТТ П 12 с	ТТ П 15 с	ТТ П 18 с	ТТ 15 с Д luxe	ТТ 21 с Д luxe	ТТ 30 с Д luxe	ТПП 18 с Б luxe
18	12	15	18	12	15	18	15	21	30	18
180	120	150	180	120	150	180	150	210	300	180
450	300	375	450	300	375	450	375	525	750	450
~83	~80					~83				
8							-		8	
57/95										
35,5	30,5	36	38,5	25	30,5	32	35	51	99	45
45	26	36	42	26	40	45	28	50	90	33
2,5	1,5									2,5
23								25		23
8	6	7	8	6	7	8	7	10	12	8
200										
150										
G 1½										
832	825	865	865	792	792	832	754	754	955	831
418	413	413	413	418	418	418	413	413	413	494
626	518	572	626	518	626	626	637	812	932	979
89	62	70	74,5	69	81	83	69,5	84	131	133, 5

2.5 Топливо

Топливо, используемое для сжигания в котлах, должно быть сухим, а также иметь соответственно и самую высокую теплотворность. Использование влажного или низкокачественного топлива с недостаточными физико-химическими параметрами может вызвать неполное сжигание топлива и увеличить его потребление.

2.6 Оборудование котла

Котел поставляется в собранном виде, готовом к использованию.

Перед тем, как его установить, следует проверить наличие дополнительного снаряжения и работы устройств, поставляемых с котлом

	ТТ с «luxe»	ТТ с	ТТПБ с
Паспорт	✓	✓	✓
Колосники	—	✓	—
Биметаллический термометр	✓	✓	✓
Дверка поддува	✓	✓	✓
Ручка регулировки поддува	✓	✓	✓
Ножки котла	—	—	✓
Крепеж	—	—	✓
Скребок	✓	—	✓
Переходник дымохода	(Опция по заказу)		
Зольный ящик	(Опция по заказу)		
Терморегулятор	(Опция по заказу)		
Контроллер	(Опция по заказу)		
Вентилятор	(Опция по заказу)		

3. Перед запуском

3.1 Установка котла

3.1.1 Котельная

- Должна занимать отдельное помещение высотой не менее 2,2 м в новом доме (в уже существующих домах допускается высота 1,9 м).
- Должна иметь установленное искусственное освещение и по мере возможности иметь естественное освещение.

- Должна иметь хорошую естественную вентиляцию, в т.ч.:

1. канал приточного воздуха на наружной стене сечением не менее 50% от площади поперечного сечения дымохода на высоте максимум 1 м от пола и не менее 200 см² для котлов до 25 кВт или 400 см² для котлов свыше 25 кВт,
2. отдельный выпускной канал на внутренней части стены сечением не менее 140×140 мм с выходом под потолком возле дымохода.

ВНИМАНИЕ! В помещении, где установлен котел, нельзя использовать механическую вытяжную вентиляцию.

- В центральной части помещения следует предусмотреть сточную решетку и пол с уклоном 1% в направлении стока.
- Пол и стены во всем помещении должны быть выполнены из негорючих материалов.
- Дверь в котельную должны открываться наружу.

3.1.2 Наглядный способ установки котла

Котел не требует фундамента, но допускается его установка на основании, выступающем на 5 см над полом. Стандартный способ установки котла должен обеспечивать свободный доступ к устройству, позволяющий его чистить и обслуживать. Поэтому при установке котла нужно предусмотреть минимальные расстояния от стен:

- Расстояние от фасада котла до противоположной стены должно быть не менее 2 м.
- Расстояние от бока котла до стены котельной не может быть менее 1 м.
- Расстояние от тыльной части котла до стены котельной должна быть равна по крайней мере длине приспособлений, или около 0,25 м.

3.2 Подсоединение к дымоходу

1. Следует установить самодельный плотный дымоотводный канал, через который будут отводиться газы из котла.
2. Выводим дымоход не менее чем 1,5 м над коньком для того, чтобы избежать создания обратной тяги. Сечение дымохода должно быть подобрано соразмерно мощности котла и высоте дымохода.

Независимо от результатов расчетов минимальное сечение кирпичного дымохода не может быть менее чем 14 на 14 см.

3. Перед подсоединением котла к дымоходу следует проверить техническое состояние дымохода (лучше всего, если это сделает печник) а также проверить, свободен ли дымоход от иных подключений нагревательных приборов.

Котел может быть присоединен к дымоходу с помощью переходника. Переходник присоединяем к дымоходу (можно купить у продавца) надеваем на

выход из бора, вставляем в дымоход и уплотняем высокотемпературным силиконом. Если выпуск газов на котле будет иметь длину более 400 мм, рекомендуется выполнить его теплоизоляцию. Соединение горизонтальной части должно слегка подниматься вверх под углом 5°-20°.

3.3 Подключение системы центрального отопления

3.3.1 Системы отопления открытого типа

Котлы предназначены для питания водных систем центрального отопления открытого типа с естественной или принудительной циркуляцией воды. Засыпные котлы марки PROTECH на постоянном топливе с номинальной мощностью до 30 кВт можно использовать в системах отопления закрытого типа при условии, что:

1. установка оснащена расширительным бачком;
2. установлено оборудование для отвода избыточного тепла, т.е. комбинированный охлаждающий клапан;
3. установлен предохранительный клапан 1,5 бар.

3.3.1 Четырехходовой клапан

Проект системы отопления должен учитывать защиту котла от возврата слишком холодной водой из системы. Рекомендуется использовать четырехходовой смесительный клапан, что позволяет повысить температуру возвратной воды, а также понизить температуру воды для дома.

Четырехходовой клапан смешивает подаваемую теплую воду с более холодной возвратной водой из отопительного контура, и тем самым:

- защищает котел от низкотемпературной коррозии и преждевременного выхода из строя,
- увеличивает эффективность нагрева воды для бытовых нужд в бойлере ГВС,
- обеспечивает плавную регулировку нагрева воды для системы отопления,
- повышает эффективность всей системы.

3.4 Подсоединение котла к электрической сети (при оснащении котла автоматикой)

Помещение котельной должно быть оснащено электропроводкой с номинальным напряжением сети 230/50Hz в соответствии с действующими нормами.

Электропроводка должна иметь розетку, оборудованную заземлением, для предотвращения поражения электрическим током.

3.5 Заполнение водой

3.5.1 Заполнение котла водой перед первым запуском

1. Прежде чем заполнить котел водой следует промыть систему отопления и котел для удаления загрязнений.
2. Заполнить систему водой через сливной кран с помощью гибкого шланга. Вода, предназначенная для питания котла, должна соответствовать нормам. Качество воды для заполнения системы отопления влияет на ее долговечность, поэтому вода должна быть чистой, лишенная загрязнений, масел и агрессивных химических соединений. Жесткость воды не должна превышать 2°Ж (1 ммоль/л). Слишком жесткая вода вызывает отложение осадка в кот-

ле и системе обогрева, что снижает КПД котла и может привести к его аварии.

3. Вы должны прекратить подачу воды, когда система уже заполнена, то есть если вода переливается из сигнальной трубы расширительного бачка, расположенной в самой высокой точке системы, или если барометр показывает примерно 0,8-1,2 бар. Добавление должно быть сделано через несколько секунд, чтобы убедиться, что вода вытекает из сосуда.

4. После заполнения системы следует закрыть сливной кран котла и отсоединить от котла гибкий шланг.

3.5.2 Добавление воды в систему

Система отопления с открытым бачком позволяет напрямую контактировать воде с воздухом, что вызывает испарение и необходимость ее восполнения.

ВНИМАНИЕ! Запрещено доливать холодную воду в горячую систему. Добавление воды в горячие элементы котла угрожает его повреждению и влечет за собой потерю гарантии.

Систему можно доливать водой только и исключительно тогда, когда котел холодный. Если необходимо срочное добавление воды в систему, следует убрать топливо из топки, охладить котел до температуры 30°C и лишь тогда добавить недостающую воду. После заполнения системы нужно снова начать розжиг.

3.5.2 Слив воды из системы

Не рекомендуется слив из системы после окончания отопительного сезона, так как это увеличивает риск коррозии и образования накипи. Исключением является ситуация, когда требуется выполнение необходимых ремонтных работ во время длительного простоя котла в сильный мороз. В последнем случае рекомендуется слить воду из системы во избежание ее замерзания (и, тем самым, ее повреждения), а также заполнить систему после ослабления мороза.

4. Инструкция по обслуживанию

4.1 Проверка системы

Перед первым пуском котла следует:

1. Проверить правильность установки и подключения к электросети: а) сервопривода четырехходового клапана (если имеется), б) насоса ЦО, насоса ГВС и теплого пола (если имеются), в) датчика в бойлере, д) вентилятора (если имеется) и е) контроллера (если имеется).
2. Проверить систему отопления: а) ее герметичность, нет ли утечки воды из котла или системы, б) не замерзает ли вода в трубах и расширительном бачке, в) является ли уровень воды и давление нормальными и достаточными (манометр, в зависимости от высоты здания должен показывать от 0,8 до 1,2 бар). Если давление слишком низкое, надо добавить воду, доливая ее исключительно в холодный котел.
3. Проверить герметичность выпуска на задней стенке котла.

4. Проверить правильность подключения котла к дымоходу.

5. Произвести замер тяги дымохода.

4.2 Первый розжиг котла

4.2.1 Нижний розжиг на колосниках

ВНИМАНИЕ! Запрещается использовать для розжига котла легковоспламеняющиеся жидкости, такие как бензин. Розжиг должен быть поэтапно сначала древесиной, а затем тонким слоем угля.

Нижний розжиг в котле без контроллера

1. Заслонка на борове котла а также заслонка на нижних дверках должны быть отрегулированы так, чтобы они находились в открытом положении.

2. Открываем нижние дверки, а потом находящуюся за ними топочные дверки.

3. На колосниках равномерно раскладываем бумагу, небольшие кусочки сухого дерева и поджигаем. После розжига тяга дымохода должна втянуть сгораемые газы в конвекционные каналы котла.

4. Во время розжига нужно прикрыть засыпные дверки.

5. Когда огонь разгорится, закройте нижние дверки и откройте засыпные дверки. Затем добавьте тонкий слой угля или дерева, так чтобы не погасить огонь и максимально добавьте в топку уголь или дерево на высоту нижнего края топочной дверки. Подождите, пока все не разгорится. В случае необходимости дымовую тягу можно регулировать заслонкой на выходе газов из котла или заслонкой в нижних дверках в зависимости от желаемой температуры в котле. Степень открытия заслонки в нижних дверках зависит от вида топлива. Чем хуже топливо, тем больше открытие заслонки.

Нижний розжиг в котле с контроллером

1. Повторяем шаги 1-3 из предыдущего пункта, заметив, что в топке достаточно огня, который не погаснет после засыпки дополнительной порции топлива.

2. После заполнения котла и последующего розжига топлива, нажав кнопку ПУСК на контроллере, система автоматики переключается на режим розжига. Контроллер включает вентилятор, который постепенно увеличивает обороты, пока не достигнет заданных параметров работы (как определено в Руководстве к контроллеру).

3. Когда котел достигнет установленных параметров, контроллер выключит вентилятор или изменит его обороты.

4. В дальнейшем следует отрегулировать обороты вентилятора и действовать в соответствии с инструкцией для контроллера.

5. Чтобы остановить работу контроллера нажмите кнопку СТОП.

4.3 Сгорание в котле

Эксплуатация свыше 57°C

Во время эксплуатации котла при температуре до 57°C сгораемые газы конденсируются на стенках котла и дымоходных каналах котла. В процессе длительной эксплуатации это приводит к засмолению, меньшей эффективности оборудования и ускоренной точечной и поверхностной коррозии, что значительно сокращает срок службы котла. По этой причине котел должен

эксплуатироваться при температуре выше 57°C. Этого можно достичь за счет: 1. правильного подбора котла для площади обогреваемых помещений, 2. использование трех- или четырехходовых клапанов для выхода и входа воды из/в котел.

Эффект «запотевания» котла

Во время сжигания в котле первый раз или при запуске котла зимой может появиться эффект «запотевания» котла, производящий впечатление протечки. В этом случае нужно быстро разогреть котел до температуры ок. 80°C для того чтобы высушить котел и конвекционные каналы. Так же следует поступать 1 раз в неделю при длительном пребывании котла при низких температурах.

Удаление золы и чистка

В процессе сгорания каменного угля образуются побочные продукты: гарь, шлак, зола, которые должны быть удалены с помощью инструмента перед последующим розжигом котла.

Длительность горения котла

В зависимости от способа розжига в котле длительность горения (или время работы оборудования при одной загрузке топлива) вместе с мощностью является величиной переменной. Указанное в технических параметрах время горения касается исключительно работы котла при использовании топлива нужного качества. Длительность горения зависит от многих факторов, в т.ч. от калорийности и вида топлива, утепления дома, устройств, забирающих тепло (батареи, бойлер, теплый пол). При работе котла с меньшей тепловой мощностью длительность горения увеличивается на несколько часов.

4.4 Остановка работы котла

1. Выключаем вентилятор и контроллер (если имеется), нажав на кнопку СТОП.
2. Плотнo закрываем все дверки, заслонку на борове, чтобы огонь погас.
3. Через несколько минут проверяем, не воспламенилось ли вновь топливо.
4. Если жар погас, удаляем остатки угля и пепла из котла.

4.5 Аварийная остановка работы котла

Работающий котел нужно непременно останавливать, если произойдет: 1. утечка воды из котла, 2. рост температуры выше 90°C или 3. существует необходимость пополнения испарившейся воды в системе и радиаторах. Для остановки работы котла нужно выполнить положения п.п. «Остановка работы котла». При необходимости скорейшей остановки работы котла нужно выгрести жар и топливо из котла с помощью металлического совка в металлическую емкость, вынести жар из дома и там потушить его водой.

ВНИМАНИЕ! Нельзя гасить горящее топливо водой в помещении котельной!

4.6 Гашение котла по окончании отопительного сезона

Чтобы подготовить котел к завершению отопительного сезона нужно повторить шаги из п.п. «Остановка работы котла», а затем нужно: 1. очистить весь котел изнутри и дымоход, 2. на время простоя котла оставить дверь от-

крытой, чтобы высушить внутреннюю часть котла и обеспечить постоянный приток воздуха, и 3. произвести осмотр технического состояния котла.

4.7 Очистка и консервация

Поддержка чистоты котла есть необходимым условием его эффективной, безаварийной работы. Даже небольшой слой налета уменьшает теплоотдачу от газов и, следовательно, уменьшает КПД котла. Это может также явиться причиной его поломки. Поэтому котел нужно тщательно чистить по крайней мере 1 раз в неделю. После того, как котел погаснет и остынет, нужно 1. убрать золу из топки и зольника, 2. почистить топку от сажи с помощью металлической щетки, 3. почистить щеткой горелки и дымоотводы, после чего убрать сажу из дымоотводов, 4. почистить внешнюю поверхность котла от осевшего пепла, сажи, пыли и остатков топлива. Периодически нужно контролировать герметичность водной системы, а также плотность прилегания дверок котла, боров и дымохода. Нужно также следить за порядком в котельной, где не должны складироваться никакие другие предметы кроме тех, что нужны для обслуживания котла.

4.8 Условия безопасной эксплуатации

- Правильно установить систему отопления в соответствии с существующими стандартами.
- Правильно заполнить систему водой. Не добавлять в систему холодную воду во время работы разогретого котла.
- Не эксплуатировать котел при падении уровня воды в системе ниже уровня, указанного в инструкции эксплуатации системы ЦО.
- Никогда не использовать для розжига легковоспламеняющиеся вещества, например, бензин.
- Никогда не гасить огонь в топке водой
- При обслуживании котла использовать соответствующее снаряжение и защитную одежду (рукавицы, очки, головные уборы, обувь), проявлять большую осторожность при обслуживании неизолированных частей (напр. дверок), которые могут нагреваться до высоких температур, что может вызвать ожоги.
- При открывании дверок стоять сбоку от котла и опасаться выброса пламени.
- Следить за чистотой в котельной, обеспечить в ней нужную вентиляцию и убрать подальше от нее коррозионные и легковоспламеняющиеся материалы.
- Котел чистить лишь во время перерывов в его работе.
- При работе по обслуживанию котла использовать переносные лампы напряжением не более 24 В.
- Следить за нормальным техническим состоянием котла и гидросистемы.
- Следить за чистотой котла.

5. Проблемы в работе котла - прежде чем обращаться в сервис

В случае безосновательного вызова службы сервиса транспортные и рабочие затраты сервисных работников оплачивает клиент. Поэтому прежде чем позвонить в сервис, ознакомьтесь с типовыми проблемами в работе котла и путями их решения.

Симптом	Причина	Способ устранения
Дымит снаружи	Недостаточная тяга дымохода	Устранить негерметичность дымохода, борова или дверок котла
	Недостаточная высота дымохода	Поднять дымоход на высоту не менее 1,5 м над коньком
	Слишком узкое сечение дымохода	Отрегулировать заслонку борова, уменьшить силу наддува
	Слишком низкое атмосферное давление	Использовать вентилятор, усиливающий тягу дымохода
	Загрязнение дымоходных каналов	Очистить каналы
Низкий КПД котла	Сжигание низкокалорийного топлива	Поменять топливо на высококалорийное
	Слабый приток воздуха в котельную	Обеспечить нормальный приток воздуха через окно или вентиляционный канал
	Поломка нагнетательного вентилятора или контроллера	Заново выставить параметры в соответствии с Руководством по эксплуатации или поменять на новый - исправный
	Загрязнение дымоотводных каналов в камере сгорания	Очистить каналы, отрегулировать заслонки
Налет смолы и сырости внутри котла (симптомы, похожие на протечку)	Применение дерева как основного топлива при отоплении	Использовать топливо в соответствии с инструкцией по обслуживанию
	В котле поддерживается низкая температура	Эксплуатировать котел при темп. мин. 57°C
Течь	оценивается производителем	Ремонт в сервисной службе
Чрезмерная тяга дымохода	—	Отрегулировать тягу дымохода заслонкой в борова котла
Чрезмерный расход топлива	Неверно установленные параметры	Помощь сервисной службы
	Низкое качество топлива	Сменить топливо
Топливо не полностью сгорает	Плохое качество топлива	Сменить топливо

6. Правила транспортировки и хранения

1. Отгрузка котлов производится в упаковке предприятия-изготовителя в соответствии с технической документацией.
2. Транспортировка должна производиться только в упаковке завода изготовителя. Категорически запрещается перемещение с опорой за кожух котла.
3. Хранение должно производиться в упаковке предприятия-изготовителя в вертикальном положении в один ряд по высоте.
4. Хранение котла должно производиться в закрытых помещениях с естественной вентиляцией с колебаниями температуры окружающего воздуха от плюс 40 (верхнее значение) до минус 50°C (нижнее значение) и относительной влажностью воздуха 75% при плюс 15°C (группа условий 2 по ГОСТ 15150-69).
5. Присоединительные резьбы консервируются сроком на 1 год.

7. Гарантийные обязательства

1. Предприятие - изготовитель гарантирует исправную работу котла в течение 30 месяцев со дня продажи и через розничную торговую сеть, а для вне-рыночного потребления - со дня получения потребителем. При поставке котлов на экспорт гарантийный срок исчисляется с момента пересечения государственной границы Украины.
2. Предприятие изготовитель не несет ответственности за поломки, возникшие в результате неправильного пользования, транспортировки и хранения котла владельцем.
3. После продажи котла покупателю предприятие-изготовитель не принимает претензии по некомплектности и механическим повреждениям изделиям.
4. В случае выхода из строя какого-либо узла или котла в целом по вине предприятия-изготовителя в течение гарантийного срока предприятие производит ремонт или замену дефектного узла или котла безвозмездно.
5. Претензии с приложением оформленного гарантийного талона направляются предприятию – изготовителю.
6. По требованию предприятия владелец высылает также дефектный узел или котел.
7. В случае изменения конструкции и доработки аппарата владельцем без согласования с предприятием - изготовителем, претензии по качеству не принимаются.
8. В случае выхода из строя какого-либо узла котла в течение гарантийного срока по вине владельца или выхода из строя какого-либо узла после истечения гарантийного срока, предприятие-изготовитель может произвести замену или выслать годный узел за отдельную плату.

8. Свидетельство о приемке и продаже

Котел водогрейный твердотопливный ТТ _____ с,
заводской № _____ соответствует техническим условиям на изделие ДСТУ 3075-95 (ГОСТ 9817-95) и признан годным к эксплуатации.

Дата выпуска “ _____ ” _____ 201____ г

Штамп ОТК (клеймо приемщика):

Дата продажи “ _____ ” _____ 201____ г

Изготовитель: ООО "Мик-Ойл", Украина, г. Харьков, ул. Котлова, 54,
код ОКПО 30359296

Справочно- информационная служба: тел. (057) 719-09-56

Изготовитель: ООО «Мик-Ойл», Украина, г. Харьков, ул. Котлова, 54
код ОКПО 30359296

Справочно- информационная служба: тел. (057) 719-09-56

Гарантийный талон

Котёл водогрейный твердотопливный ТТ _____ с

Заводской номер _____ Дата выпуска _____
(год, месяц, число)

(фамилия ответственного лица производителя)

(подпись)

М.П.

Заполняется продавцом

Продавец _____
(наименование предприятия, организации)

(юридический адрес)

Дата продажи _____ Цена _____
(год, месяц, число) (гривен)

(фамилия, имя, отчество ответственного лица продавца)

(подпись)

М.П.

Заполняется исполнителем

Товар принят на гарантийное обслуживание _____

(наименование предприятия, организации- исполнителя работ)

(юридический адрес)

Дата взятия товара на гарантийный учет _____

(год, месяц, число)

Цена _____
(гривень)

(фамилия, имя, отчество ответственного лица исполнителя)

(подпись)

М.П.

Учет работ технического обслуживания и гарантийного ремонта

Дата	Описание неисправности	Содержание выполненной работы, наименование замененных комплектующих, запасных частей	Подпись исполнителя

Изготовитель: ООО «Мик-Ойл», Украина, г. Харьков, ул. Котлова, 54

код ОКПО 30359296

Справочно- информационная служба: тел. (057) 719-09-56

**ОТРЫВНОЙ ТАЛОН №1
на гарантийный ремонт**

на протяжении гарантийного срока
эксплуатации

Котёл водогрейный твердотопливный ТТ _____ с

Заводской номер _____ Дата выпуска

(год, месяц, число)

_____ (фамилия ответственного лица производителя)

_____ (подпись)

М.П.

Заполняется продавцом

Продавец

_____ (наименование предприятия, организации)

_____ (юридический адрес)

Дата продажи _____ Цена

_____ (год, месяц, число)

_____ (гривен)

_____ (фамилия, имя, отчество ответственного лица продавца)

_____ (подпись)

М.П.

Корешок отрывного талона на гарантийный ремонт на протяжении гарантийного срока эксплуатации

Исполнитель

_____ (наименование предприятия, организации, юридического адрес)

Талон изъят

_____ (год, месяц, число)

_____ (Ф. И. О., подпись исполнителя)

М.П.

Заполняет исполнитель

Исполнитель:

(наименование предприятия, организации)

—

(юридический адрес)

Номер, под которым котел взят на гарантийный учет

Причина ремонта. Название замененного комплектующего изделия,
составной _____ части:

—

—

—

—

—

—

—

—

—

—

—

Дата ремонта " _____ " _____ 41 201__ г.

Корешок отрывного талона на гарантийный ремонт на приклепный гарантийный срок эксплуатации

Исполнитель

(наименование предприятия, организации, юридического адрес)

Талон изъят

(год, месяц, число)

(Ф. И. О., подпись исполнителя)

М.П.

Форма №4-гарант

Изготовитель: ООО «Мик-Ойл», Украина, г. Харьков, ул. Котлова,
54
код ОКПО 30359296

Справочно- информационная служба: тел. (057) 719-09-56

**ОТРЫВНОЙ ТАЛОН №2
на гарантийный ремонт**

на протяжении гарантийного срока
эксплуатации

Котёл водогрейный твердотопливный ТТ _____ с

Заводской номер _____ Дата выпуска

(год, месяц, число)

_____ (фамилия ответственного лица производителя)

_____ (подпись)

М.П.

Заполняется продавцом

Продавец

(наименование предприятия, организации)

(юридический адрес)

Дата продажи _____ Цена

(год, месяц, число)

(гривен)

(фамилия, имя, отчество ответственного лица продавца)

(подпись)

М.П.

Заполняет исполнитель

Исполнитель:

(наименование предприятия, организации)

—
(юридический адрес)

Номер, под которым котел взят на гарантийный учет

Причина ремонта. Название замененного комплектующего изделия,
составной _____ части:

Дата ремонта " _____ " _____ 201__ г.

(фамилия, имя, отчество ответственного лица исполнителя)

(подпись)

М.П.

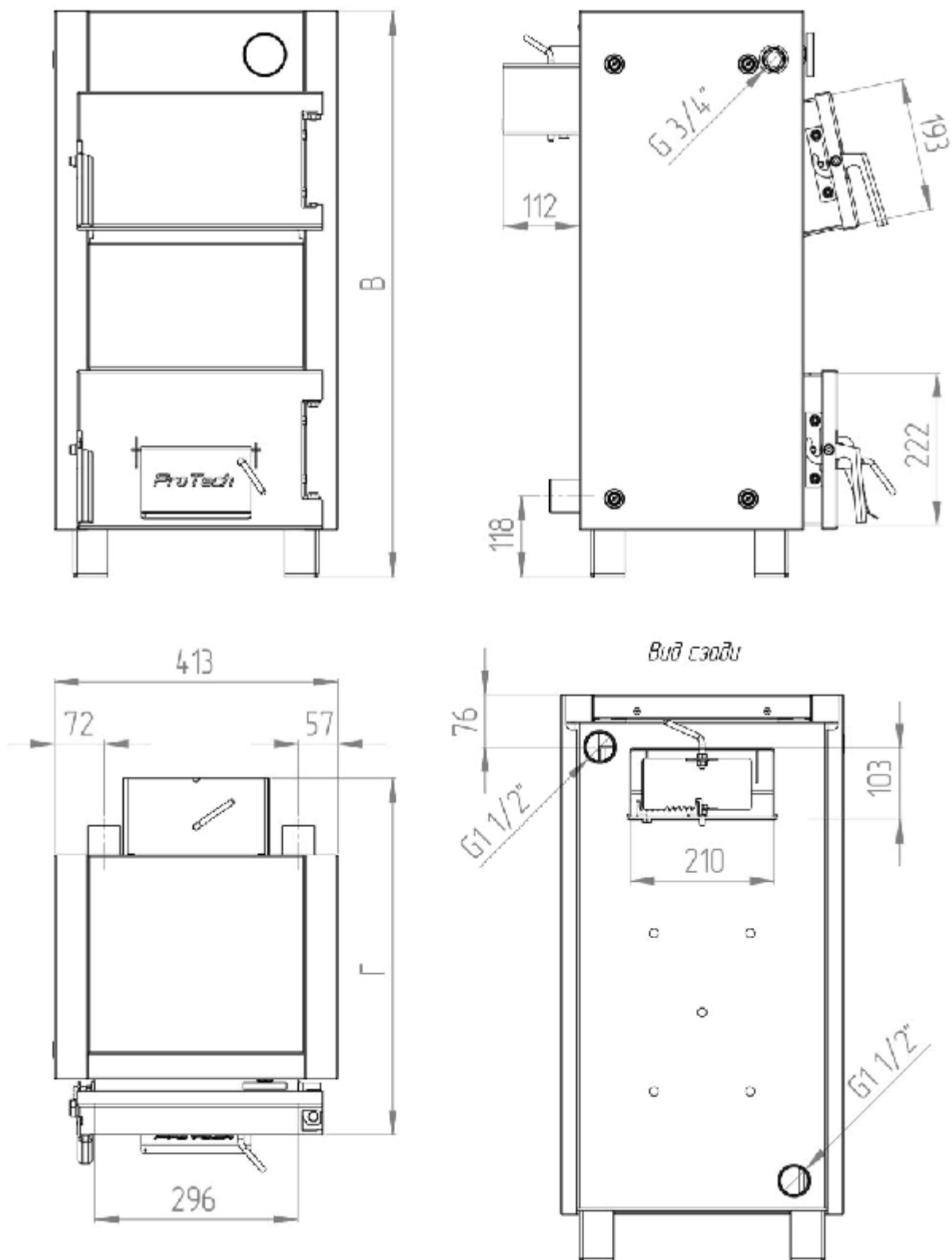
Подпись владельца, подтверждающая выполнение работ
по гарантийному обслуживанию _____

(подпись)

(дата)

Приложение 1.1

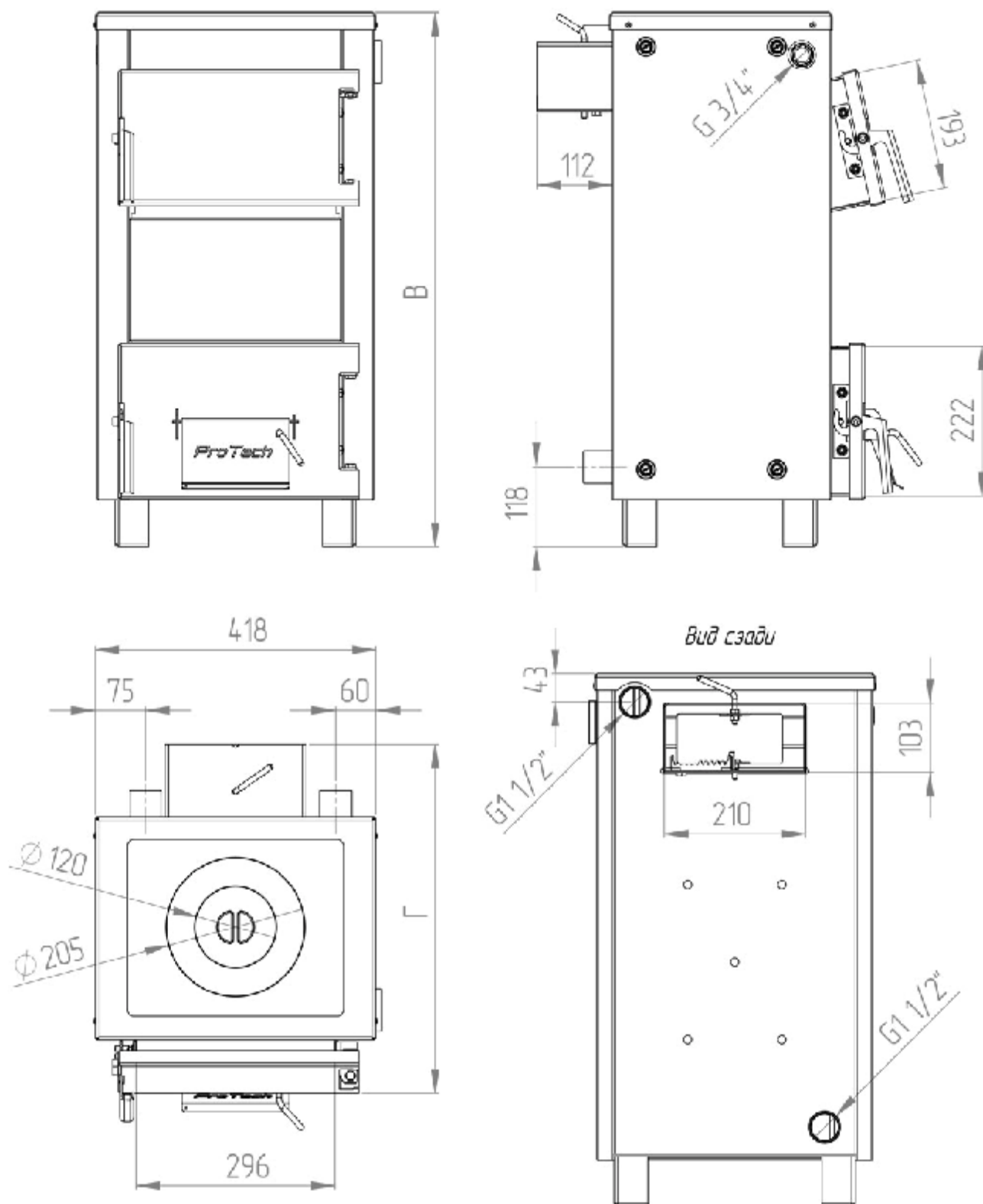
Габаритные и присоединительные размеры котлов ТТ



	ТТ 9 с	ТТ 12 с	ТТ 15 с	ТТ 18 с
Размер В, мм	825	825	865	865
Размер Г, мм	464	518	572	626

Приложение 1.2

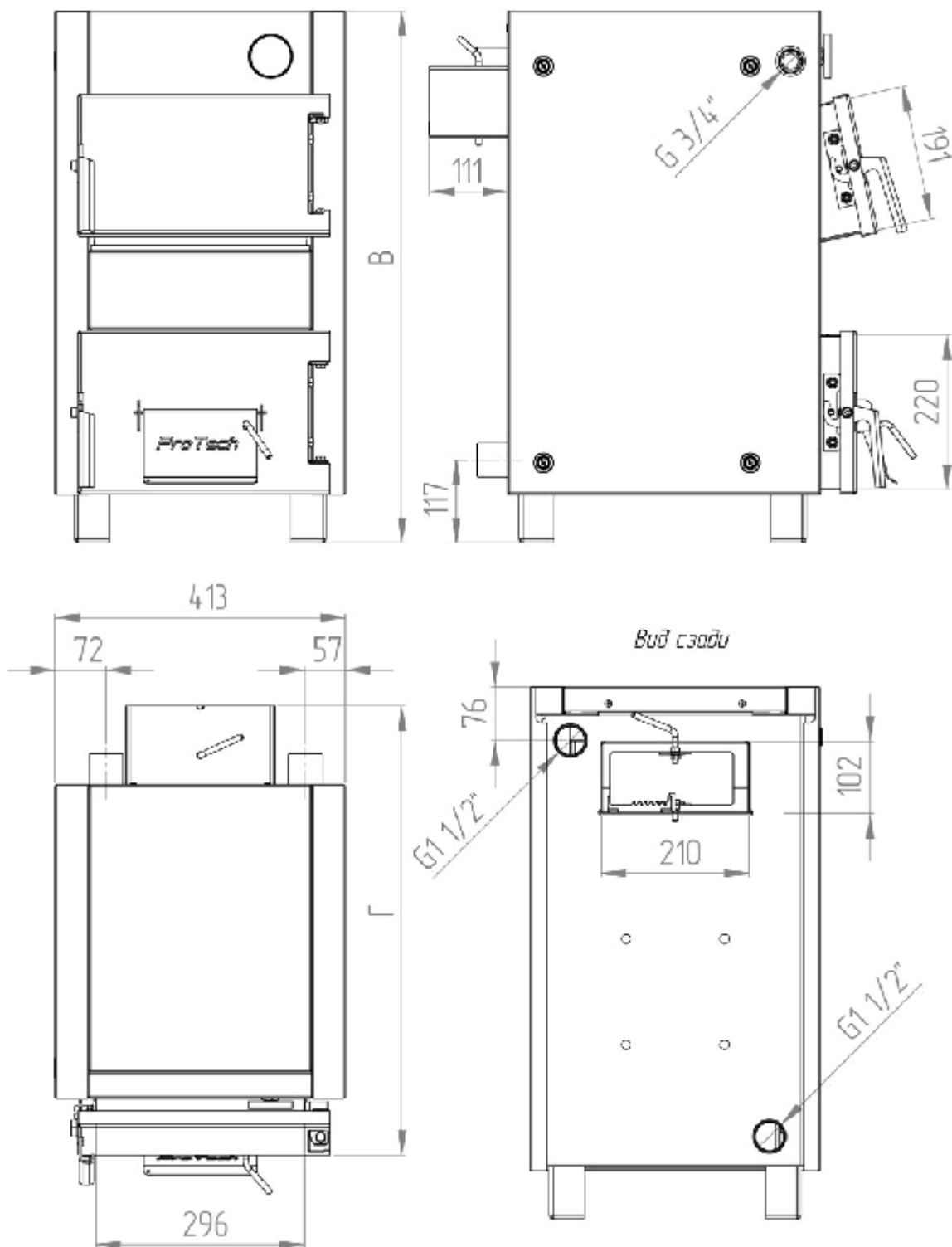
Габаритные и присоединительные размеры котлов ТТП



	ТТП 12 с	ТТП 15 с	ТТП 18 с
Размер В, мм	792	792	832
Размер Г, мм	518	626	626

Приложение 1.3

Габаритные и присоединительные размеры котлов ТТД



	ТТД 15 с	ТТД 21 с	ТТД 30 с
Размер В, мм	754	754	955
Размер Г, мм	637	812	932

Приложение 1.4

Габаритные и присоединительные размеры котлов ТТПБ

